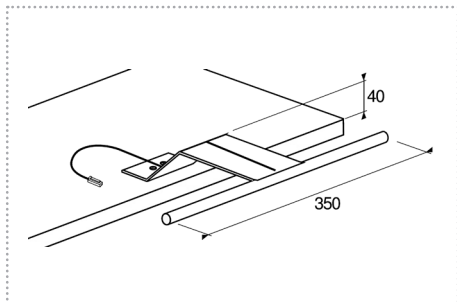
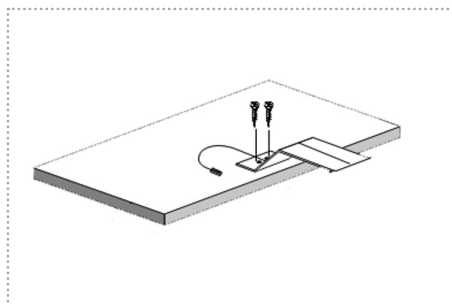


Монтаж светильника IKAR

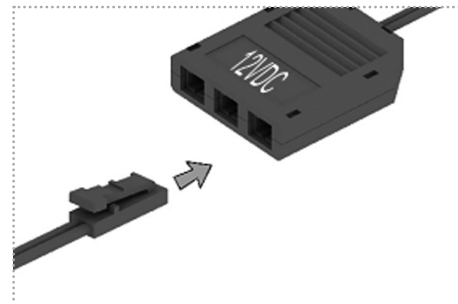
- 1 Определяем желаемое положение для установки IKAR



- 2 Закрепляем светильник на корпус



- 3 Соединяем штекер светильника с трансформатором



- 4 Подключить провода блока питания к розетке

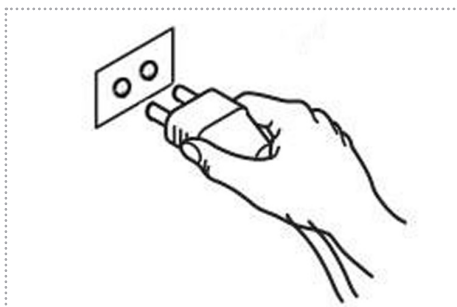
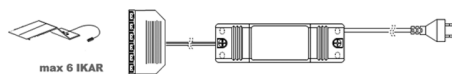


Схема подключения выключателя к светильнику



Выключатели:

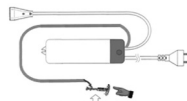
Арт. 529 310 02 стр. 115
Механический выключатель



Арт. 540 105 15.540 105 58 стр. 115
Инфракрасный выключатель на движение



Арт. 10.06.01 стр. 115
Сенсорный выключатель мягкого касания



Арт. 531 955 02 / 531 960 02 стр. 117
Дистанционный выключатель

